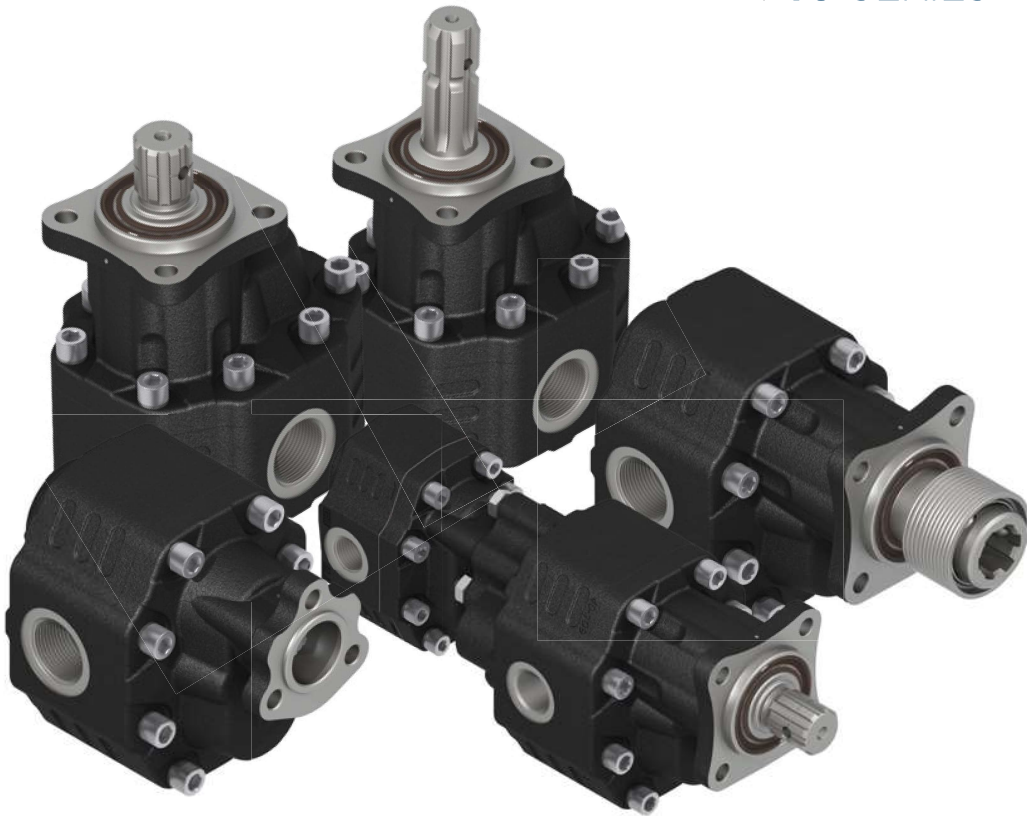


KAZEL®

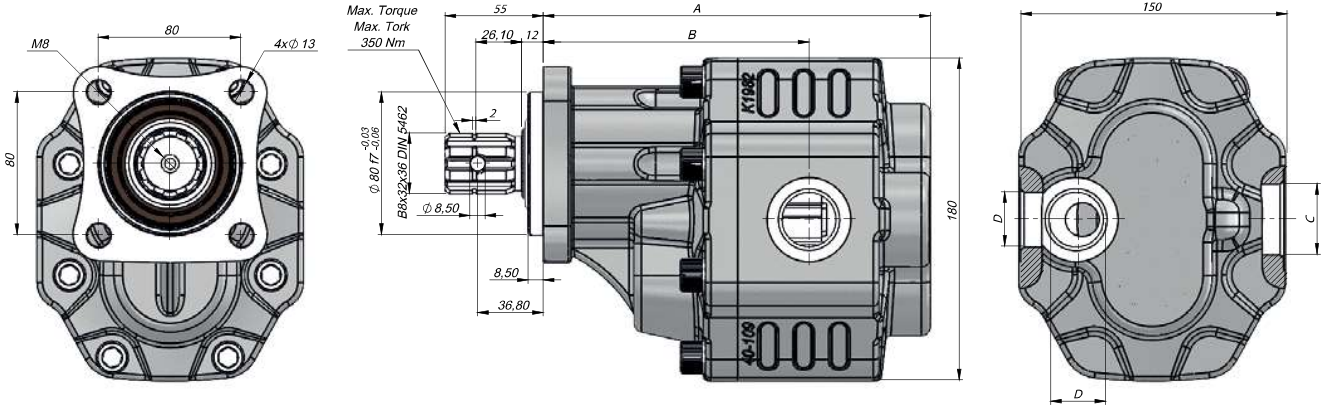
GANI GEAR PUMP & MOTOR

40 SERIES



GANI SERIES
GEAR PUMP

| | | | |
|--|--------------------------|---------------|-----------------|
| Giriş Basıncı Inlet Pressure | | 0.3÷ 2 bar | |
| Çalışma Viskozite Seviyesi Operating Viscosity Range | | -12:100 cSt | |
| Sıvı Sıcaklığı Fluid Temperature | | -40 °C+145 °C | |
| Çalışma Basıncı Working Pressure | Kirlilik Contamination | | Filtre Filter |
| | NAS 1638 | ISO 4406 | $\beta_x=75$ |
| ≥200 bar | 11 | 20/17 | 25 μ m |
| ≤200 bar | 12 | 21/18 | 40 μ m |

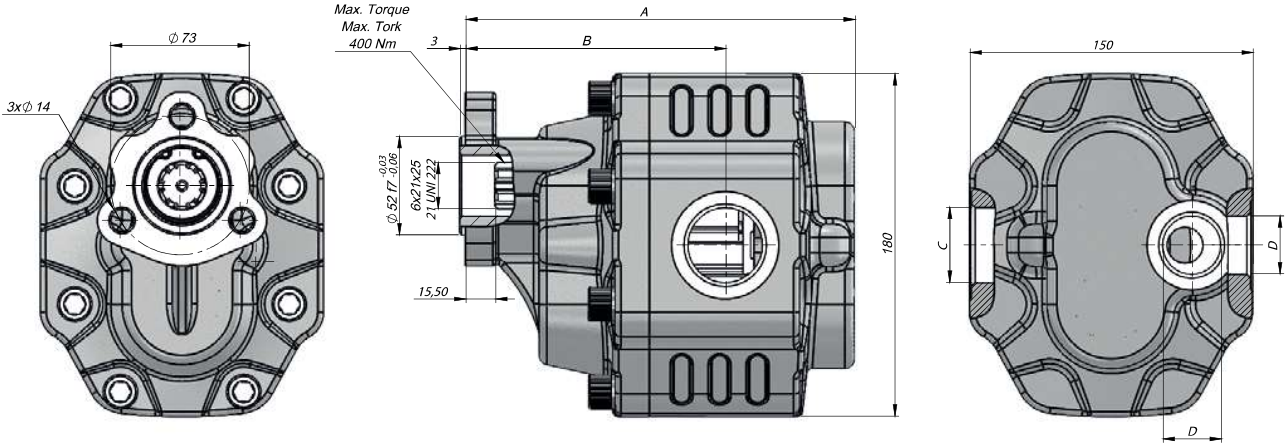


| Kod Code | | İletim Hacmi Displacement | Maks.Sürekli Basınç Max.Continuous Pressure | Min. Hız Min.Speed | Maks.Sürekli Hız Max.Continuous Speed | A | B | Giriş Inlet | Çıkış Outlet |
|-------------|-------------|---------------------------|---|--------------------|---------------------------------------|------|---------|-------------|--------------|
| Sol / Left | Sağ / Right | (cm ³ /rev) | (100%)(BAR) | (RPM) | (RPM) | (mm) | (mm) | C | D |
| G40063SF111 | G40063SF121 | 63 | 290 | 300 | 1800 | 200 | 139 | G1" | G3/4" |
| G40073SF111 | G40073SF121 | 73 | 280 | | | 204 | 139 | | |
| G40087SF111 | G40087SF121 | 87 | 260 | | | 209 | 144 | | |
| G40109SF111 | G40109SF121 | 109 | 250 | | | 217 | 149 | G1 1/4" | |
| G40116SF111 | G40116SF121 | 116 | 240 | | | 217 | 149 | | |
| G40133SF111 | G40133SF121 | 133 | 220 | 1500 | 226 | 150 | G1 1/2" | G1" | |
| G40151SF111 | G40151SF121 | 151 | 180 | | | | | | 232 |

TEKNİK VERİLER | TECHNICAL DATA

3 DELİKLİ UNI DİŞLİ POMPA | 3 HOLES UNI GEAR PUMP

| | | | |
|--|--------------------------|----------|-----------------|
| Giriş Basıncı Inlet Pressure | 0.7÷ 3 bar | | |
| Çalışma Viskozite Seviyesi Operating Viscosity Range | -12:100 cSt | | |
| Sıvı Sıcaklığı Fluid Temperature | -40 °C+145 °C | | |
| Çalışma Basıncı Working Pressure | Kirlilik Contamination | | Filtre Filter |
| | NAS 1638 | ISO 4406 | $\beta_x=75$ |
| ≥200 bar | 11 | 20/17 | 25 μ m |
| ≤200 bar | 12 | 21/18 | 40 μ m |



| Kod Code | | İletim Hacmi Displacement | Maks.Sürekli Basınç Max.Continuous Pressure | Min. Hız Min.Speed | Maks.Sürekli Hız Max.Continuous Speed | A | B | Giriş Inlet | Çıkış Outlet |
|-------------|-------------|---------------------------|---|--------------------|---------------------------------------|------|-------|-------------|--------------|
| Sol / Left | Sağ / Right | (cm ³ /rev) | (100%)(BAR) | (RPM) | (RPM) | (mm) | (mm) | C | D |
| G40063UF411 | G40063UF421 | 63 | 290 | 300 | 1800 | 188 | 127 | G1" | G3/4" |
| G40073UF411 | G40073UF421 | 73 | 280 | | | 192 | 127 | | |
| G40087UF411 | G40087UF421 | 87 | 260 | | | 197 | 131 | G1 1/4" | |
| G40109UF411 | G40109UF421 | 109 | 250 | | | 205 | 137 | | |
| G40116UF411 | G40116UF421 | 116 | 240 | | 1500 | 205 | 138,5 | G1" | |
| G40133UF411 | G40133UF421 | 133 | 220 | | | 214 | 138 | | G1 1/2" |
| G40151UF411 | G40151UF421 | 151 | 180 | | | 220 | 140,5 | | |