

KAZEL[®]

ERCAH GEAR PUMP & MOTOR

35 SERIES

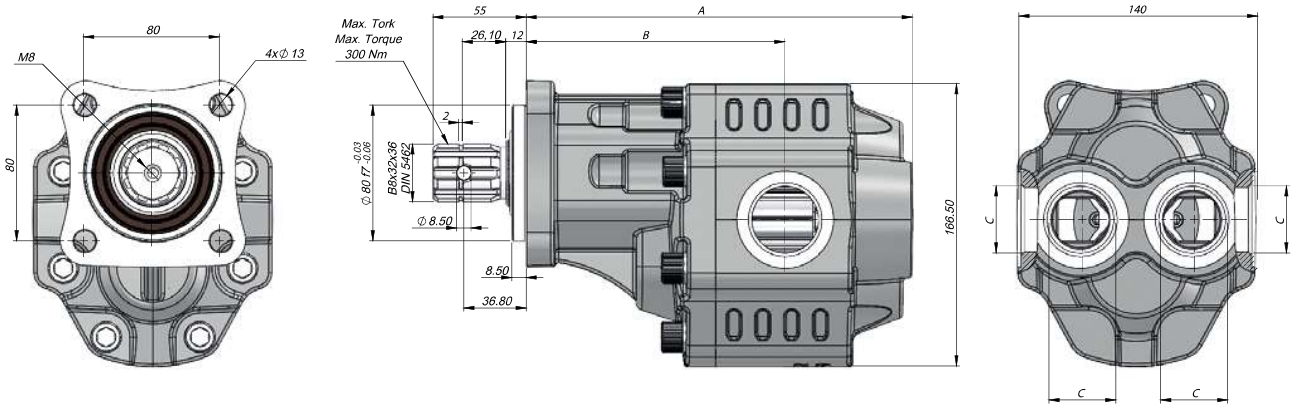


TEKNİK VERİLER | TECHNICAL DATA

4 DELİKLİ ISO ÇİFT YÖNLÜ DİŞLİ POMPA | 4 HOLES ISO BI-DIRECTIONAL GEAR PUMP

ERCAH SERIES
GEAR PUMP

Giriş Basıncı Inlet Pressure		0.7÷ 3 bar	
Çalışma Viskozite Seviyesi Operating Viscosity Range		-12:100 cSt	
Sıvı Sıcaklığı Fluid Temperature		-40 °C+145 °C	
Çalışma Basıncı Working Pressure	Kirlilik Contamination		Filtre Filter
	NAS 1638	ISO 4406	$\beta_x=75$
	≥200 bar	11	20/17
≤200 bar	12	21/18	40 μ m

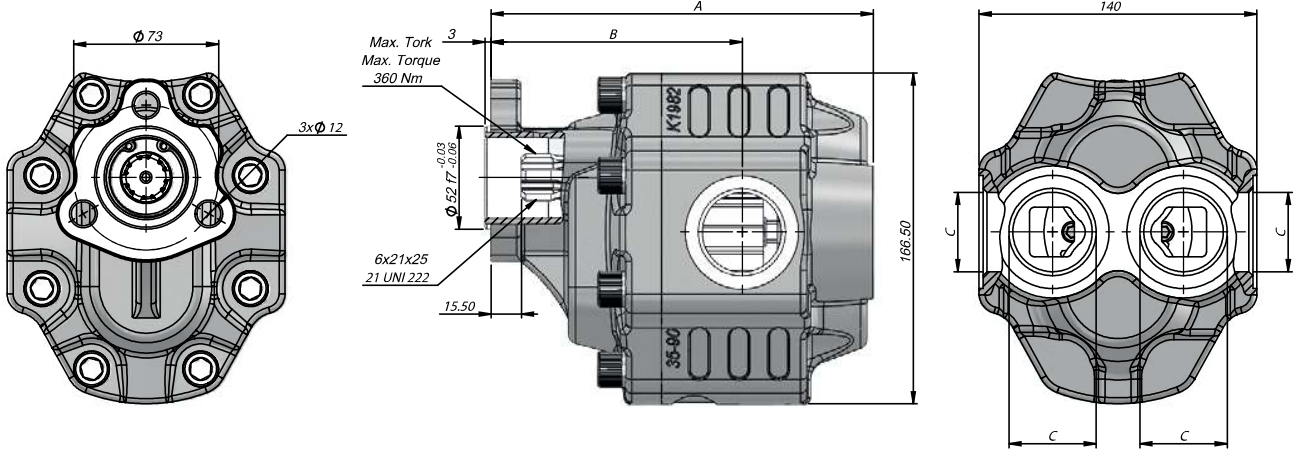


Kod Code	İletim Hacmi Displacement	Maks.Sürekli Basınç Max.Continuous Pressure	Min. Hız Min.Speed	Maks.Sürekli Hız Max.Continuous Speed	A	B	Giriş Inlet	Çıkış Outlet
BD	(cm ³ /rev)	(100%)(BAR)	(RPM)	(RPM)	(mm)	(mm)	C	C
G35060SF131	60	250	300	1800	205	146	G1"	C
G35082SF131	82	240			214	148		
G35090SF131	90	230			218	152	G1 1/4"	
G35100SF131	100	220			218	152		
G35110SF131	110	205			230	154,5		

TEKNİK VERİLER | TECHNICAL DATA

3 DELİKLİ UNI ÇİFT YÖNLÜ DİŞLİ POMPA | 3 HOLES UNI BI-DIRECTIONAL GEAR PUMP

Giriş Basıncı Inlet Pressure		0.7÷ 3 bar	
Çalışma Viskozite Seviyesi Operating Viscosity Range		-12:100 cSt	
Sıvı Sıcaklığı Fluid Temperature		-40 °C+145 °C	
Çalışma Basıncı Working Pressure	Kirlilik Contamination		Filtre Filter
	NAS 1638	ISO 4406	$\beta_x=75$
≥200 bar	11	20/17	25 μ m
≤200 bar	12	21/18	40 μ m



Kod Code	İletim Hacmi Displacement	Maks.Sürekli Basınç Max.Continuous Pressure	Min. Hız Min.Speed	Maks.Sürekli Hız Max.Continuous Speed	A	B	Giriş Inlet	Çıkış Outlet
BD	(cm ³ /rev)	(100%)(BAR)	(RPM)	(RPM)	(mm)	(mm)	C	C
G35060UF431	60	250	300	1800	179,5	120,5	G1"	C
G35082UF431	82	240			188,5	122,5		
G35090UF431	90	230			192,5	126,5		
G35100UF431	100	220			192,5	126,5	G1 1/4"	
G35110UF431	110	205			204,5	129		